

pumpa®

black line

PUMPA BLACK LINE BLV 2,2 - 5,5 kW

Ponorné kalové čerpadlo

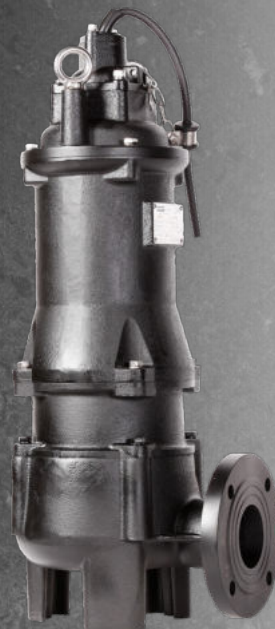
BLACK LINE BLV

Výkon: 2,2 - 5,5 kW

Max. dopravní výška: 23 m

Max. průtok: 70 m³/hod

Oběžné kolo VORTEX



Popis

Kalové čerpadlo s vířivým oběžným kolem Vortex. Vhodné pro čerpání odpadních vod obsahujících nečistoty do velikosti 56 mm.

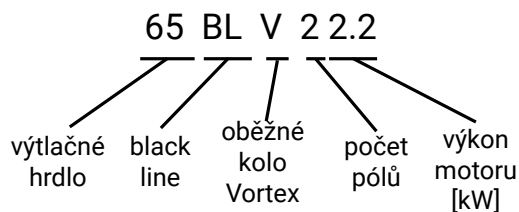
Technické specifikace

Maximální hloubka ponoru	10 m
Maximální teplota kapaliny	40 °C
Délka kabelu	8 m
Stupeň krytí	IP 68
Třída izolace	B
Otáčky	2900 ot/min
pH	6-10

Použití

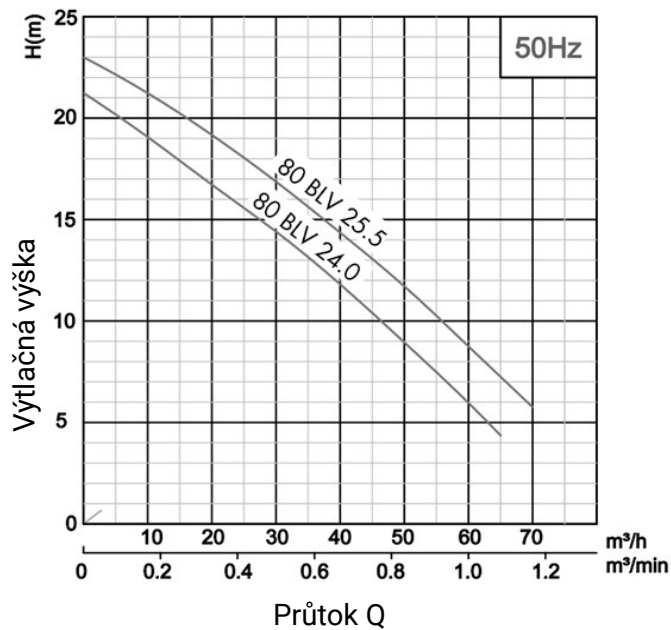
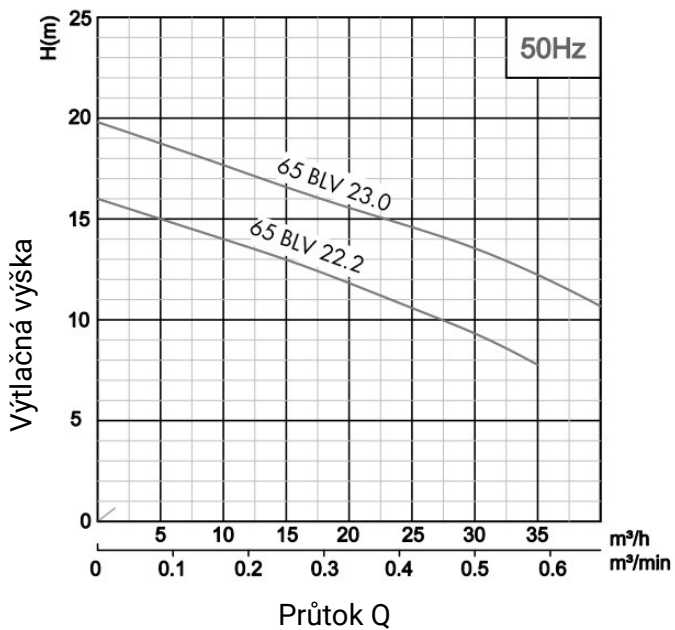
- čerpání odpadních vod
- čerpací stanice
- čistírny odpadních vod
- čerpání drenážní vody
- čerpání dešťových odpadních vod
- průmyslové aplikace

Označení



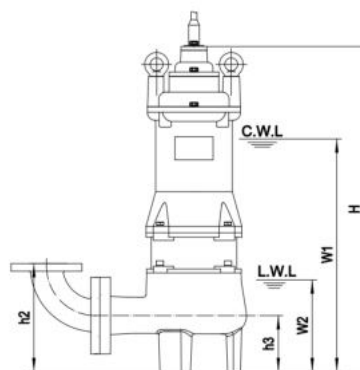
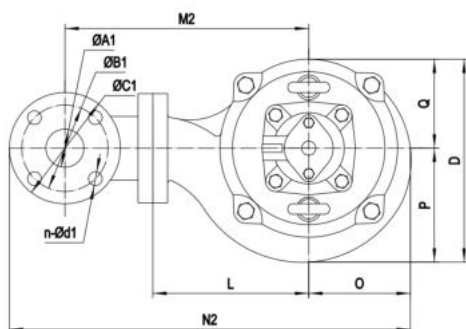
Model	Kód	Výkon (kW)	Napětí	Výtlačné hrdlo	Průchodnost (mm)	Jmenovité parametry		Maximální parametry		Spouštěcí zařízení
						Průtok (m ³ /h)	Dopravní výška (m)	Průtok (m ³ /h)	Dopravní výška (m)	
65 BLV 22.2	ZB00061120	2,2	400V	DN65	56	25	10	35	16	65-65
65 BLV 23.0	ZB00061121	3	400V	DN65	56	25	15	40	20	65-65
80 BLV 24.0	ZB00061122	4	400V	DN80	56	40	12	65	21	80-80
80 BLV 25.5	ZB00061123	5,5	400V	DN80	56	50	12	70	23	80-80

Hydraulické křivky výkonu



Rozměry

Instalace (Y) - koleno s přírubou



CWL: potřebná hladina pro trvalý provoz čerpadla
 LWL: min. hladina – provoz na LWL může mít za následek přehřátí motoru. Pro trvalý provoz musí být motor zaplaven na úrovni CWL.

Model	Ød	G	ØA1	ØB1	ØC1	n-Ød1	h1	h2	h3	W1	W2	H	O	P	Q	L	D	M1	M2	N1	N2
65 BLV 22.2	65	G2"	65	130	160	4-Ø14	210	210	90	425	170	585	100	102	93	155	195	227	267	360	447
65 BLV 23.0	65	G2"	65	130	160	4-Ø14	210	210	90	440	170	620	100	102	93	155	195	227	267	360	447
80 BLV 24.0	80	G2½"	80	150	190	4-Ø18	245	240	100	455	170	645	105	110	100	175	210	267	317	410	517
80 BLV 25.5	80	G2½"	80	150	190	4-Ø18	245	240	100	480	170	675	110	113	105	175	223	267	317	413	520

Rozměry jsou uvedeny v mm.

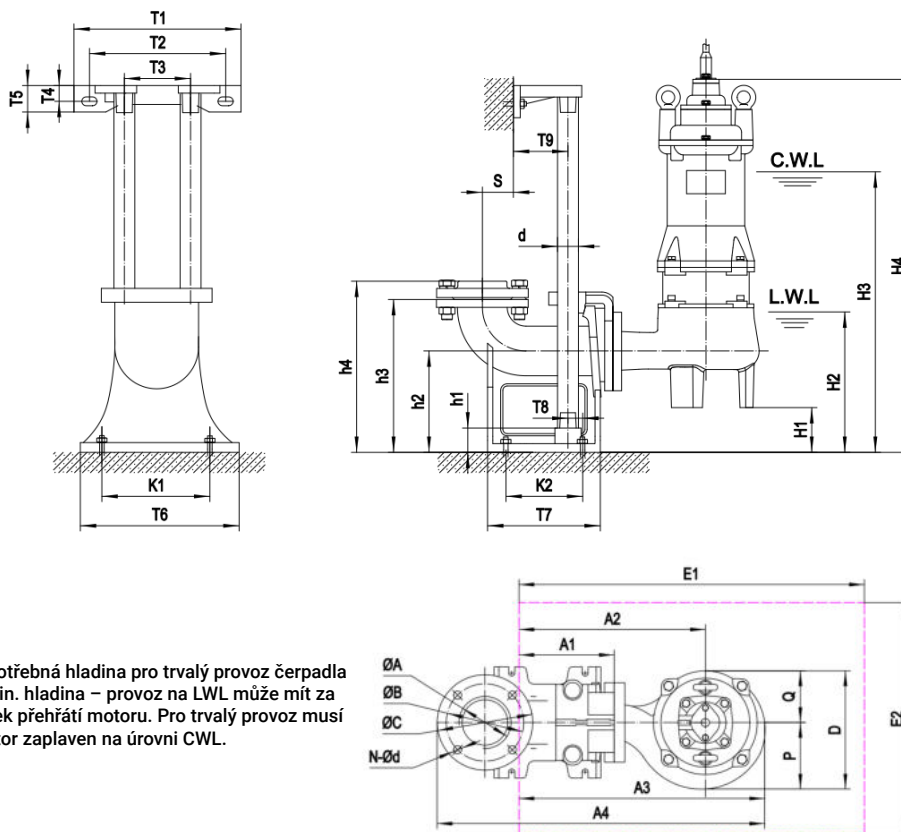
pumpa®

black line

Ponorné kalové čerpadlo

PUMPA BLACK LINE BLV 2,2 - 5,5 kW

Instalace (Z) - spouštěcí zařízení



CWL: potřebná hladina pro trvalý provoz čerpadla
LWL: min. hladina – provoz na LWL může mít za následek přehřátí motoru. Pro trvalý provoz musí být motor zaplaven na úrovni CWL.

Spouštěcí zařízení	ØA	ØB	ØC	N-Ød	T1	T2	T3	T4	T5	T6	T7	T8	T9	K1	K2	S	h1	h2	h3	h4
65-65(PN6)	Ø65/ G2½"	130	160	4-Ø14	280	230	125	30	50	230	235	20	70	190	155	90	25	165	265	295
80-80(PN6)	Ø80/ G3"	150	190	4-Ø18	315	265	145	27	50	255	225	30	78	215	155	77	25	190	305	335

Model	Spouštěcí zařízení	H1	H2	H3	H4	A1	A2	A3	A4	P	Q	D	E1x E2	Rozměry a hmotnosti		
														N.W	G.W	Rozměry
65 BLV 22.2	65-65(PN6)	75	245	500	660	155	245	410	580	102	93	195	650x550	36 kg	42 kg	700x230x305
65 BLV 23.0	65-65(PN6)	75	245	515	695	155	245	410	580	102	93	195	650x550	45 kg	51 kg	740x230x305
80 BLV 24.0	80-80(PN6)	90	260	545	735	175	260	455	628	110	100	210	650x550	54 kg	59 kg	760x250x335
80 BLV 25.5	80-80(PN6)	90	260	570	765	175	260	460	632	113	105	218	650x550	68 kg	72 kg	790x260x335

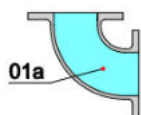
Rozměry jsou uvedeny v mm.

pumpa[®]**black line**

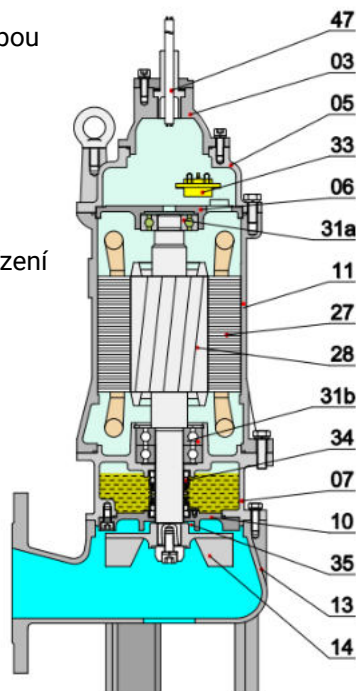
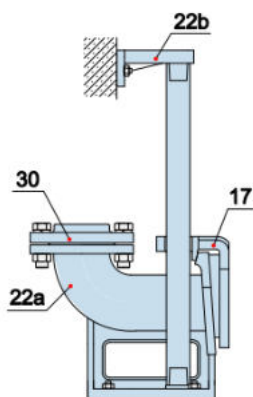
Ponorné kalové čerpadlo

PUMPA BLACK LINE BLV 2,2 - 5,5 kW**Materiálové provedení**

Instalace (Y) - koleno s přírubou



Instalace (Z) - spouštěcí zařízení



Číslo	Součásti	Materiál
01	Hadicová spojka	Litina
01a	Hadicová spojka	Litina
03	Svorkovnice	Litina
05	Horní kryt	Litina
06	Horní ložisková skříň	Litina
07	Ložisková skříň	Litina
10	Držák těsnění	Litina
11	Tělo motoru	Litina
13	Tělo čerpadla	Litina
14	Oběžné kolo	Litina
17	Spojovací adaptér	Litina
22a	Spojovací sedadlo	Litina
22b	Horní podpěra vedení	Litina
27	Stator	
28	Rotor	Hřídél: AISI304SS
30	Příruba	Litina
31a	Ložisko	Kuličkové ložisko
31b	Ložisko	Kuličkové ložisko
33	Ochrana motoru	
34	Mechanická ucpávka	SIC-SIC/ karbon-keramika
35	Těsnění	
47	Kabel	

BRNO

U Svitavy 1, 618 00 Brno
tel.: +420 548 422 611
e-mail: obchod@pumpa.cz

PRAHA

U Pekáren 2, 102 00 Praha 10
tel.: +420 272 011 611
e-mail: praha@pumpa.cz


SERVIS 24/7 HOD
602 737 009

VOLAT ZDARMA
800 100 763
www.pumpa.cz
